

УСТРОЙСТВО КОММУТАЦИОННОЕ

«УК-20»

Руководство по эксплуатации
Шм2.142.008 РЭ

Настоящее руководство по эксплуатации распространяется на устройство коммутационное "УК-20" и его исполнения "УК-20/1" (Шм2.142.008-01), "УК-20/2" (Шм2.142.008-02), "УК-20/3" (Шм2.142.008-03), "УК-20/4" (Шм2.142.008-04), "УК-20/5" (Шм2.142.008-05). Сертификат соответствия С-RU.АЖ45.В.00043.

Устройство коммутационное "УК-20" (в дальнейшем - устройство) применяется в системах охранно-пожарной сигнализации и предназначено для управления подключением и отключением приборов, входящих в состав систем охранно-пожарной сигнализации, и коммутацией исполнительных устройств (ламп, сирен, видеокамер, систем пожаротушения, электромагнитных замков и т.д.) к сети переменного тока номинальным напряжением 220В или источнику постоянного тока до 28В путем замыкания и размыкания контактов реле.

Характеристики модификаций устройства приведены в таблице 1.

Таблица 1

Модификация устройства	Количество используемых реле	Характеристики контакта реле
"УК-20"	2	Нормально разомкнутый, на замыкание
"УК-20/1"	1	Нормально разомкнутый, на замыкание
"УК-20/2"	2	Нормально замкнутый, на переключение
"УК-20/3"	1	Нормально замкнутый, на переключение
"УК-20/4"	2	Нормально замкнутый, на переключение
"УК-20/5"	1	Нормально замкнутый, на переключение

Устройство является контролируемым, восстанавливаемым и обслуживаемым и рассчитано на непрерывную, круглосуточную работу.

Примечание - В соответствии с «Порядком проведения сертификации продукции в РФ» для продукции, реализуемой Изготовителем в течение срока действия сертификатов, они действительны при поставке, монтаже, эксплуатации и т.п. в течение срока службы изделия, указанного в руководстве по эксплуатации.

1.ХАРАКТЕРИСТИКИ УСТРОЙСТВА

•Количество каналов коммутации:

2 – для исполнений **УК-20, УК-20/2, УК-20/4;**

1 - для исполнений **УК-20/1, УК-20/3, УК-20/5.**

• Характеристики исполнительных реле:

- количество исполнительных реле:

2 – для исполнений **УК-20, УК-20/2, УК-20/4;**

1 – для исполнений **УК-20/1, УК-20/3, УК-20/5.**

Модификация устройства	Максимальное коммутируемое напряжение каждого реле, В		Максимальный коммутируемый ток каждого реле, А	
	Переменное напряжение	Постоянное напряжение	Переменный ток	Постоянный ток
"УК-20"	250	28	5	5
"УК-20/1"	250	28	5	5
"УК-20/2"	250	28	10	10
"УК-20/3"	250	28	10	10
"УК-20/4"	250	28	10	10
"УК-20/5"	250	28	10	10

• Характеристики управляющего сигнала:

Модификация устройства	Входное напряжение, В		Входной ток, А	
	min	max	min	max
"УК-20"	10	15	0.025	0.04
"УК-20/1"	10	15	0.025	0.04
"УК-20/2"	10	15	0.025	0.04
"УК-20/3"	10	15	0.025	0.04
"УК-20/4"	20.4	26.4	0.017	0.028
"УК-20/5"	20.4	26.4	0.017	0.028

- Диапазон рабочих температур, °С .. от -10 до +50
- Относительная влажность воздуха до 93% при температуре +40 °С.
- Габаритные размеры устройства 100.6 x 80.7 x 43.5мм.
- Масса - не более 0,150 кг.

2.КОМПЛЕКТНОСТЬ

Комплект индивидуальной поставки коммутационного устройства приведен в табл. 1.

Таблица 1

Наименование	Количество, шт.
Устройство коммутационное	1
Руководство по эксплуатации	1
Шуруп 4×30	4
Дюбель 6×30	4
Упаковка	1

3.ПОРЯДОК УСТАНОВКИ И ПОДГОТОВКА К РАБОТЕ

3.1 Схема внешних соединений

На рисунках 1 и 2 показана схема электрическая подключения при проверке.

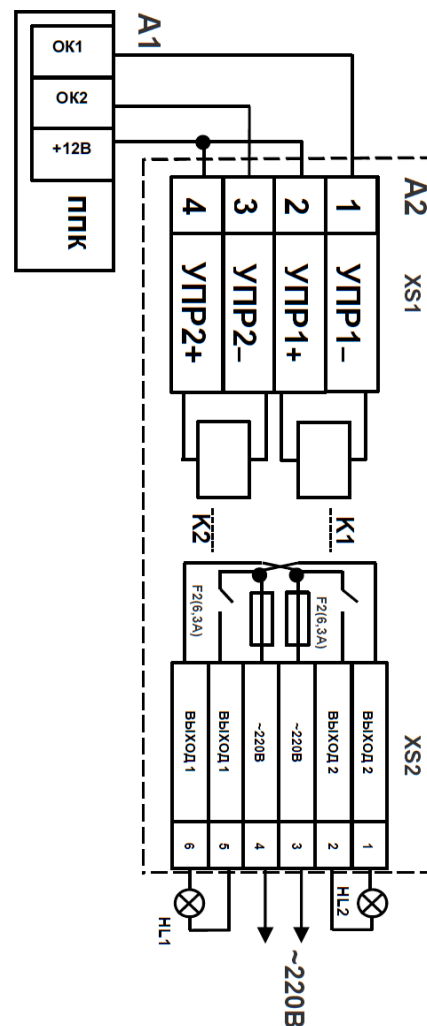


Рисунок 1 - Схема подключения для исполнений **УК-20** и **УК-20/1** к выходу ППК с открытым коллектором (ОК)

A1 – Приемно Контрольный прибор (ППК)
A2 - устройство коммутационное "УК-20" или "УК-20/1";
HL1, HL2 - лампа накаливания Б200-60

Примечание: Исполнение **УК-20/1** только с одним реле К1

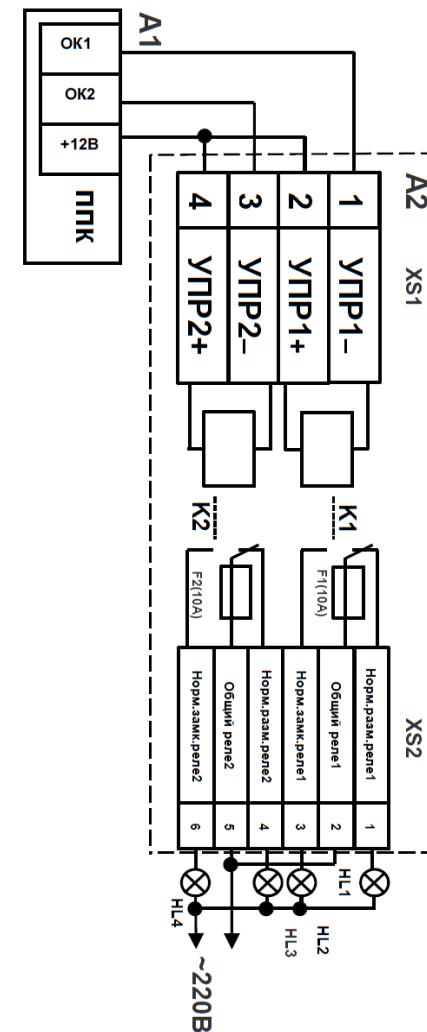


Рисунок 2 - Схема подключения для исполнений **УК-20/2, УК-20/3, УК-20/4, УК-20/5** к выходу ППК с открытым коллектором (ОК)

A1 – Приемно Контрольный прибор (ППК)
A2 - устройство коммутационное "УК-20/2" или "УК-20/3" или "УК-20/4" или "УК-20/5";
HL1, HL2, HL3, HL4 - лампа накаливания Б200-60

Примечание: Исполнения **УК-20/3** и **УК-20/5** только с одним реле К1

3.2 Монтаж и внешний вид устройства

На рисунке 3 показан внешний вид устройства.

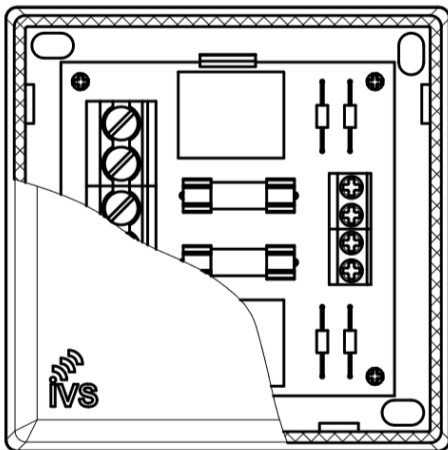


Рисунок 3 – Внешний вид устройства
(элементная база платы может меняться в зависимости от модификации устройства)

ВНИМАНИЕ: плата ориентирована так, чтобы клеммные колодки располагались в местах свободных от защелок крепления платы!

Крепление устройства производится с помощью четырех шурупов, которые вкручиваются в отверстия, расположенные на основании устройства, изображенных на рисунке 4.

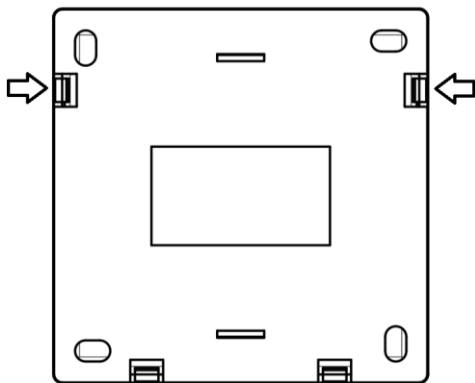


Рисунок 4 – Крепления устройства

Чтобы открыть устройство необходимо нажать отверткой на боковые защелки корпуса.

3.3 Испытания устройства исполнений УК-20 и УК-20/1

3.3.1 Подключить устройство согласно рисунка 1. При срабатывании выходов ППК с открытым коллектором должны включиться лампы HL1, HL2.

3.4 Испытания устройства исполнений УК-В20/2, УК-20/3, УК-20/4, УК-20/5

3.4.1 Подключить устройство согласно рисунка 2. Лампы HL1, HL3 должны светиться, лампы HL2, HL4 не должны светиться. При срабатывании выходов ППК с открытым коллектором лампы HL1, HL3 не должны светиться, лампы HL2, HL4 должны светиться.

3.5 После испытаний подключить к устройству управляющие выходы приемно-контрольных приборов, нагрузки и питающее нагрузки напряжение. Устройство готово к работе.

3.6 Техническое обслуживание.

Рекомендуемый минимум мероприятий по техническому обслуживанию устройства проводится в объеме п.3.3.

4. ГАРАНТИИ ИЗГОТОВИТЕЛЯ

4.1 Предприятие-изготовитель гарантирует соответствие устройства требованиям технических условий при соблюдении потребителем условий транспортирования, хранения, монтажа и эксплуатации.

4.2 Гарантийный срок эксплуатации – 18 месяцев со дня ввода устройства в эксплуатацию.

4.3 В течение гарантийного срока эксплуатации предприятие-изготовитель производит безвозмездный ремонт или замену устройства. Предприятие-изготовитель не несет ответственности и не возмещает ущерба за дефекты, возникшие по вине потребителя при несоблюдении правил эксплуатации и монтажа.

4.4 В случае отказа в работе устройства или неисправности его в период действия гарантийных обязательств, а также обнаружения некомплектности при его первичной приемке, потребитель должен обратиться в организацию, где было приобретено устройство или направить в адрес предприятия-изготовителя:

**249038, Российская Федерация
г. Обнинск Калужской обл., ул. Любого, 9,
ООО «ИВС-Сигналспецавтоматика»
Отдел продаж: 8-910-919-29-29
Тех поддержка: 8-910-919-26-26**

заявку на ремонт (замену) устройства с указанием адреса и сообщить свой номер телефона или направить отказавшее устройство.

5 СВЕДЕНИЯ ОБ УТИЛИЗАЦИИ

5.1 Устройство УК-20 не представляет опасности для жизни и здоровья людей, а также для окружающей среды после окончания срока службы, утилизация его производится без принятия специальных мер защиты окружающей среды.

6 СВИДЕТЕЛЬСТВО О ПРИЕМКЕ

Устройство коммутационное «УК-20/□»

Шм2.142.008 зав. №

изготовлен и принят в соответствии с обязательными требованиями государственных стандартов, действующей технической документации и признан годным для эксплуатации.

(месяц, год)

(штамп ОТК)